

تأثیر فن آوری محوری بر نظام مدیریت منابع انسانی در سازمان‌های صنعتی ایران (مورد مطالعه: صنعت فولاد)

دکتر محمد اسماعیل انصاری*
دکتر علی شانمی**
دکتر علی عطا فر***
دکتر وحید قاسمی****
دکتر علی صفری*****

تاریخ دریافت: ۹۰/۰۹/۲۷

تاریخ پذیرش: ۹۰/۱۲/۰۵

چکیده

هدف از نگارش این مقاله، بررسی تأثیر فناوری محوری به عنوان یکی از متغیرهای مهم درون‌سازمانی بر نظام مدیریت منابع انسانی در بین سازمان‌های صنعتی ایران بوده است که صنعت فولاد را برای مطالعه‌ی موردی، برگزیده است. جامعه‌ی آماری مورد بررسی، کلیه‌ی شرکت‌های فولادی ایران بوده‌اند که از بین آن‌ها ۹ شرکت با استفاده از فرمول کوکران و روش نمونه‌گیری طبقه‌ای متناسب با حجم به عنوان نمونه، گزینش شده‌اند. ابزار گردآوری داده‌ها دو پرسش‌نامه بوده است که به تعداد ۵۰۶ نسخه توزیع و ۷۸٪ آن برگشت داده شده و مورد تحلیل قرار گرفته است. آزمون تأثیر فناوری محوری بر نظام مدیریت منابع انسانی، با استفاده از روش الگوسازی معادلات ساختاری و تحلیل رگرسیون متقاطع صورت گرفته است. نتایج به دست آمده، گویای تأثیر

* . دانشیار گروه مدیریت دانشگاه اصفهان Ansari@ase.ui.ac.ir

** . استادیار گروه مدیریت دانشگاه اصفهان Alishaemi@yahoo.com

*** . استادیار گروه مدیریت دانشگاه اصفهان Attafar@yahoo.com

**** . دانشیار گروه جامعه‌شناسی دانشگاه اصفهان V.Ghasemi@ltr.ui.ac.ir

***** . نویسنده‌ی مسئول: استادیار گروه مدیریت دانشگاه اصفهان A.Safari28@gmail.com

فناوری محوری بر تمامی اجزای نظام مدیریت منابع انسانی در شرکت‌های فولادی است و الگوی تأثیر فناوری محوری با توجه به شاخص‌های برازش $RMSEA=0/036$ و $PCFI=0/778$ و سایر شاخص‌های مربوطه، دارای برازش مناسب است.

کلیدواژه‌ها: فن‌آوری محوری؛ نظام مدیریت منابع انسانی؛ فولاد؛ ایران

۱. مقدمه

در هزاره‌ی سوم، تأکید سازمان‌ها بر داشتن مزیت رقابتی براساس مسائل مالی و بازاریابی نیست؛ بلکه آن‌ها مزیت رقابتی خود را مبتنی بر منابع انسانی و استفاده‌ی بهینه از این منبع راهبردی قرار داده و در تمامی برنامه‌ریزی‌های راهبردی خود، نقش منابع انسانی را بسیار پررنگ می‌دانند. بنابراین، به دلیل اهمیت منابع انسانی، سازمان‌ها همواره در پی ایجاد نظام‌های مدیریت منابع انسانی صحیح، دقیق و هم‌آهنگ با سایر نظام‌ها و اجزای سازمان هستند تا علاوه بر رعایت دیدگاه نظام-مند در سازمان، هم‌سوبودن با سایر اجزای سازمانی را نیز رعایت کنند؛ زیرا سازمان‌ها بدون داشتن نظام‌های دقیق طراحی شده و هم‌آهنگ با یکدیگر، نمی‌توانند به فعالیت‌های خود ادامه داده و به اهداف بلندمدت از قبل تعیین شده دست پیدا کنند. اگر آن‌ها بخواهند نظام‌های سازمانی خود را طراحی نمایند باید دارای دیدگاهی نظام‌مند نسبت به سازمان و عوامل مؤثر بر آن باشند. یکی از اجزای سازمانی - که همواره بر نظام مدیریت منابع انسانی اثرگذار است - فن‌آوری محوری^۱ سازمان می‌باشد؛ به گونه‌ای که متولیان سازمانی و مسؤولان نظام مدیریت منابع انسانی در مراحل طراحی، اجرا و ارزیابی این نظام حیاتی سازمان، همواره فن‌آوری اصلی سازمان را مد نظر قرار داده و در تلاش هستند تا ضمن آگاهی از وضعیت و نوع فن‌آوری محوری خود، نظام مدیریت منابع انسانی را متناسب با نوع فن‌آوری محوری طراحی و اجرا نمایند. براساس تحقیقات انجام‌شده توسط هارپاز و مشولم^۲ (۲۰۱۰)، برناردین^۳ (۲۰۱۰)، آناگنوستوپولوس و سیوتیس^۴ (۲۰۱۰)، کرونین^۵ و همکاران (۲۰۰۶)، بالن و ترکمن^۶ (۲۰۰۳) و دیگر تحقیقات در این

1. Core Technology
2. Harpaz & Meshoulam
3. Bernardin
4. Anagnostopoulos & Sioutis
5. Cronin
6. Balon & Trkman

زمینه، فن آوری محوری سازمان با نظام مدیریت منابع انسانی در تعامل بوده و بر آن اثر می‌گذارد؛ است؛ به گونه‌ای که هر نوعی از فن آوری محوری می‌تواند دارای یک تأثیر خاص بر نظام مدیریت منابع انسانی باشد. از این رو، سازمان‌ها با فن آوری‌های محوری متفاوت، دارای نظام‌های متفاوتی از مدیریت منابع انسانی می‌باشند (هارپاز و مشولم، ۲۰۱۰).

هدف اصلی از انجام این پژوهش بررسی، تأثیر فن آوری محوری سازمان (به‌عنوان یک عامل درون‌سازمانی مهم) بر نظام مدیریت منابع انسانی (به‌عنوان یکی از مهم‌ترین نظام‌های سازمانی) و ارایه الگوی پیشنهادی مربوط به آن می‌باشد. ضرورت کاربردی و کارکردی نتایج این پژوهش را می‌توان به‌طور کلی در سه مورد: بررسی میزان تأثیر فن آوری بر هر یک از زیرنظام‌های مدیریت منابع انسانی و تعیین کمبودها و نقاط قابل بهبود نظام مدیریت منابع انسانی در صنعت فولاد، ایجاد تغییرات در نظام مدیریت منابع انسانی با دیدی جامع در صورت تغییر فن آوری محوری سازمان‌های فولادی در راستای سند چشم‌انداز بیست‌ساله‌ی ایران و جلوگیری از شکست سازمان‌های ناآگاه و کمک به سیاست‌گذاران و برنامه‌ریزان فن آوری کشور نسبت به اتخاذ سیاست‌های کامل‌تر و جامع‌تر در مورد فن آوری و تغییر آن بیان نمود.

از آنجایی که در این مقاله به بررسی تأثیر فن آوری محوری بر نظام مدیریت منابع انسانی در شرکت‌های فولادی ایران و ارایه الگوی پیشنهادی پرداخته می‌شود، در ادامه، به مروری بر ادبیات پژوهش، چارچوب مفهومی طراحی شده برای این پژوهش، روش پژوهش به کار برده شده، بررسی سؤال مورد نظر در این پژوهش و درنهایت ارایه‌ی الگوی پیشنهادی تأثیر فن آوری محوری بر نظام مدیریت منابع انسانی پرداخته خواهد شد.

مروری بر ادبیات پژوهش

برابر تعاریف صورت گرفته توسط استوری^۱ (۱۹۸۹)، آرمسترانگ^۲ (۲۰۰۶)، دسلر^۳ (۲۰۰۸)، کاسیو^۴ (۲۰۱۰)، ایوانسویچ^۵ (۲۰۱۰) و برناردین (۲۰۱۰) می‌توان دریافت که نظام مدیریت منابع

1. Storey
2. Armstrong
3. Dessler
4. Cassio
5. Ivancevich

انسانی^۱ به معنای نظام و زیرنظام‌هایی است که برای مدیریت یک منبع راهبردی سازمان به نام انسان‌های سازمانی، با توجه به اهداف بلندمدت سازمان، تدوین شده و سازمان در تلاش است تا از طریق به کارگیری این نظام و مدیریت صحیح انسان‌های سازمانی، به کسب مزیت رقابتی بپردازد و ارزش افزوده‌ی بیش‌تری را نسبت به سایر سازمان‌ها به وجود آورده است.

الگوهای ارایه‌شده در مورد نظام مدیریت منابع انسانی متنوع و متعدد است و صاحب‌نظران متفاوت، زیرنظام‌های مختلفی را برای نظام مدیریت منابع انسانی در نظر گرفته‌اند. برخی از مهم‌ترین الگوهای ارایه‌شده در مورد نظام مدیریت منابع انسانی در جدول (۱) شده است.

جدول ۱. مهم‌ترین الگوهای ارایه‌شده در مورد نظام مدیریت منابع انسانی

شماره	نام الگو	ارایه‌دهنده	سال ارایه	زیرنظام‌های مدیریت منابع انسانی
۱	سازگاری	فومبران، تیچی و دوانا ^۲	۱۹۸۴	انتخاب، آموزش، ارزش‌یابی عملکرد، پاداش
۲	هاروارد	بیر، اسپکتور و لاورنس ^۳	۱۹۸۴	انتخاب، پاداش، اثرات و جریان منابع انسانی، روابط کار
۳	سینگر	سینگر ^۴	۱۹۹۰	انتخاب، آموزش، پرداخت، پاداش، روابط کار، برنامه‌ریزی منابع انسانی، بهداشت و ایمنی
۴	وارویک	هندری و پیتیگرو ^۵	۱۹۹۰	جریان نیروی انسانی، نظام کاری، پاداش، روابط کارکنان
۵	استوری	استوری	۱۹۹۲	ارتباطات، طراحی شغل، مدیریت تعارض، آموزش

1. Human Resource Management System
2. Fombrun, Tichy & Devanna
3. Beer, Spector & Lawrence
4. Singer
5. Hendry & Pettigrew

جدول ۱- مهم‌ترین الگوهای ارایه‌شده در مورد نظام مدیریت منابع انسانی

شماره	نام الگو	ارایه‌دهنده	سال ارایه	زیرنظام‌های مدیریت منابع انسانی
۶	برناردین	برناردین و راسل ^۱	۱۹۹۳	طراحی سازمانی، کارمندیابی و انتخاب، ارتباطات، ارزش‌یابی عملکرد، پاداش، پرداخت، آموزش و توسعه
۷	گست	گست ^۲	۱۹۹۷	انتخاب، آموزش، ارزش‌یابی عملکرد، پاداش، تجزیه و تحلیل شغل، امنیت
۸	بالدریچ	بالدریچ	۲۰۰۳	نظام کاری، یادگیری و آموزش، رفاه و رضایت‌مندی
۹	دسلر	دسلر	۲۰۰۸	برنامه‌ریزی، کارمندیابی و انتخاب، آموزش، ارزش‌یابی عملکرد، پاداش، روابط کار، سلامت و ایمنی
۱۰	کاسیو	کاسیو	۲۰۱۰	برنامه‌ریزی، کارمندیابی و انتخاب، پرداخت، مدیریت عملکرد، ارتقای سلامت و ایمنی، تنبیه و انضباط
۱۱	ایوانسویچ	ایوانسویچ	۲۰۱۰	برنامه‌ریزی، کارمندیابی و انتخاب، آموزش، پرداخت، پاداش، ارزش‌یابی عملکرد، روابط کار

از آنجایی که الگوهای ارایه‌شده در مورد نظام‌های مدیریت منابع انسانی متعدد و متنوع است، در این پژوهش سعی شده است تا یک الگوی ترکیبی از بین الگوهای مختلف مندرج در جدول (۱)، براساس اشتراک نظر در مورد زیرنظام‌های مدیریت منابع انسانی، استخراج گردد تا از جامعیت کافی برای بررسی نظام مدیریت منابع انسانی برخوردار باشد. بنابراین، الگوی نظام مدیریت منابع انسانی مورد استفاده در این پژوهش از زیرنظام‌های کارمندیابی و انتخاب (دسلر، ۲۰۰۸؛ کاسیو، ۲۰۱۰؛ ایوانسویچ، ۲۰۱۰؛ فومبران و همکاران، ۱۹۸۴؛ بیر و همکاران، ۱۹۸۴؛ گست، ۱۹۹۷؛ برناردین و راسل، ۱۹۹۳؛ سینگر، ۱۹۹۰) آموزش (دسلر، ۲۰۰۸؛ کاسیو، ۲۰۱۰؛ ایوانسویچ، ۲۰۱۰؛ بالدریچ، ۲۰۰۳؛ گست، ۱۹۹۷؛ سینگر، ۱۹۹۰) پرداخت (دسلر، ۲۰۰۸؛ کاسیو، ۲۰۱۰؛ ایوانسویچ، ۲۰۱۰؛ سینگر، ۱۹۹۰)، پاداش (دسلر، ۲۰۰۸؛ کاسیو، ۲۰۱۰؛ ایوانسویچ، ۲۰۱۰؛ فامبرن و همکاران، ۱۹۸۴؛ بیر و همکاران، ۱۹۸۴؛ گست، ۱۹۹۷؛ هندری و پیٹیگرو، ۱۹۹۰؛ سینگر،

1. Bernardin & Russell
2. Gest

۱۹۹۰؛ برناردین و راسل، ۱۹۹۳)، ارزش‌یابی عملکرد (دسلر، ۲۰۰۸؛ کسیو، ۲۰۱۰؛ ایوانسویچ، ۲۰۱۰؛ فامبرن و همکاران، ۱۹۸۴؛ گست، ۱۹۹۷؛ برناردین و راسل، ۱۹۹۳) و روابط کار منابع انسانی (دسلر، ۲۰۰۸؛ کسیو، ۲۰۱۰؛ ایوانسویچ، ۲۰۱۰؛ بالدريج، ۲۰۰۳؛ هندری و پیتیگرو، ۱۹۹۰؛ برناردین و راسل، ۱۹۹۳؛ سینگر، ۱۹۹۰) تشکیل شده است. در این الگو علاوه بر در نظر گرفتن هفت زیرنظام مدیریت منابع انسانی، بخش‌های هر زیرنظام نیز مد نظر قرار گرفته تا شناخت دقیقی از نظام مدیریت منابع انسانی صورت پذیرد. به‌طور مثال، برای زیرنظام کارمندیابی بخش‌های کارمندیابی داخلی و خارجی مد نظر قرار گرفته تا در پرسش‌نامه پژوهش از آن‌ها به‌عنوان شاخص شناخت کارمندیابی سؤال طراحی و پرسیده شود.

فن آوری^۱ مفهوم پیچیده‌ای است. برخی آن را به مفهوم فن آوری اطلاعات^۲ در نظر می‌گیرند و آن را چنان بسط می‌دهند که فن آوری اطلاعات را مترادف و به‌جای فن آوری استفاده می‌کنند. جونز و جورج^۳ (۲۰۰۳) فن آوری را ترکیب مهارت‌ها، دانش‌ها، ابزارها، ماشین‌ها، کامپیوترها و تجهیزاتی می‌دانند که برای طراحی، تولید و توزیع محصولات و خدمات به کار گرفته می‌شود. هیچ^۴ (۲۰۰۶) فن آوری را ابزار دست‌یابی به هدف یا ستاده‌ای مطلوب و مورد دلخواه که در قالب نوعی محصول یا خدمت مفهوم‌سازی می‌شود، می‌داند. با تأمل در تعاریف ارائه‌شده در مورد فن آوری، می‌توان نتیجه گرفت که تقریباً در تمامی تعاریف، وجود اشیای فیزیکی، فعالیت‌های انسانی و دانش‌های علمی و فنی به چشم می‌خورد و این موارد به‌عنوان اساس هر نوع فن آوری مطرح می‌باشند؛ اما تفاوت در دیدگاه نسبت به فن آوری وجود دارد (لی^۵ و همکاران، ۲۰۰۹). با نگاهی از بیرون به سازمان، همان‌طور که اقتصاددانان عموماً چنین نگاهی دارند، فن آوری ابزاری است که جامعه از طریق آن برای اعضای خود مواردی را که نیاز دارد و مورد نظر آن‌هاست نظیر: غذا، مسکن، یارانه، وام‌های بانکی، خدمات بهداشتی، آموزش عمومی و دیگر نیازمندی‌ها فراهم می‌کند. این نگاه همان مفهوم جعبه‌ی سیاه از فن آوری است که سطح تحلیل محیطی^۶ را نشان می‌-

1. Technology
2. Information Technology(IT)
3. Jones & George
4. Hatch
5. Lee
6. Environmental Level of Analysis

دهد؛ اما با نگاه درون‌سازمانی و با تمرکز بر نحوه‌ی واقعی انجام امور و فعالیت‌ها؛ یعنی، تأکید بر شیوه‌ها و دانشی که از طریق آن اشیای و مصنوعات بشرساز تولید می‌شوند، مفهوم فن آوری روشن‌تر می‌شود. این مفهوم، سطح تحلیل سازمانی از فن آوری^۱ است و از حوزه‌های ساخت، مهندسی و پژوهش در عملیات نشأت می‌گیرد. علاوه بر سطح محیطی و سازمانی تحلیل فن آوری، مفهوم فن آوری می‌تواند در سطوح دیگری از جمله سطوح خردتر، نظیر سطح تحلیل واحد^۲ و سطح تحلیل وظیفه^۳ نیز به کار برده شود (هچ، ۱۳۷۸).

به دلیل پیچیدگی‌های ناشی از سطوح تحلیل متفاوت از فن آوری در سازمان، پژوهش‌های بسیاری برای ایجاد سادگی و هم‌سانی در برداشت‌ها، فن آوری محوری (سطح تحلیل سازمانی از فن آوری) را انتخاب و مورد بررسی قرار داده‌اند (سپانن^۴ و همکاران، ۲۰۱۰؛ لی و همکاران، ۲۰۰۹). فن آوری محوری سازمان، شامل آن نوع از فن آوری است که به وسیله‌ی آن، محصول اصلی و قابل ارایه به مشتریان تولید می‌شود و فرایند اصلی تولید کالاها و خدمات سازمان را شکل می‌دهد. این نوع از فن آوری که از دیدگاه سازمانی نگریسته می‌شود، معمولاً توسط یکی از بخش‌های سازمان انجام می‌گیرد و برای نشان دادن فن آوری کل سازمان و جلوگیری از ابهامات به وجود آمده‌ی ناشی از سطوح متفاوت آن، از آن به عنوان فن آوری اصلی یا محوری نام برده می‌شود. به طور مثال در یک شرکت فولادی، فن آوری که به وسیله‌ی آن فولاد تولید می‌شود یا در یک شرکت خودروسازی، فن آوری که به وسیله‌ی آن، خودرو قابل ارایه به بازار تولید می‌باشد، جزو فن آوری محوری است (وان هاوربک^۵ و همکاران، ۲۰۰۹). در این پژوهش نیز برای جلوگیری از ابهامات و پیچیدگی‌های ناشی از سطوح متفاوت فن آوری، نوع نگاه به فن آوری و تلاش برای شناخت و تحلیل تأثیر آن بر نظام مدیریت منابع انسانی در شرکت‌های مورد بررسی، نگاه سازمانی و با تمرکز نسبت به فن آوری محوری می‌باشد.

براساس بررسی‌های صورت گرفته در ادبیات مربوط به فن آوری‌های محوری سازمان، پنج

1. Organizational Level Conception of Technology
2. Unit level Conception of Technology
3. Task Level Conception of Technology
4. Seppanen
5. Vanhaverbeke

گونه‌شناسی از فن‌آوری محوری سازمان توسط جان وودوارد^۱ (۱۹۵۸)، جیمز تامسون^۲ (۱۹۶۷)، ادوارد هاروی^۳ (۱۹۶۸)، چارلز پرو^۴ (۱۹۶۷) و استیفن رابینز^۵ (۱۹۹۸) انجام گردیده است. چگونگی گونه‌شناسی، مزایا و معایب هر یک در جدول (۲) نشان داده شده است.

جدول ۲. انواع گونه‌شناسی‌های ارائه‌شده در ارتباط با فن‌آوری محوری

گونه‌شناسی	انواع فن‌آوری محوری	مزایا	معایب
وودوارد	تولید واحدی، تولید انبوه، تولید فرایندی مستمر	تأیید توسط تحقیقات هاروی (۱۹۶۸) و زورمن ^۶ (۱۹۷۰)	متکی بودن بر مشاهده و مصاحبه عدم قابلیت بررسی در سازمان‌های بزرگ عدم قابلیت استفاده در سازمان‌های خدماتی
تامسون	پیوسته- طولانی واسطه‌ای، متمرکز	قابلیت استفاده برای سازمان‌های خدماتی و تولیدی	انجام‌نشدن تحقیقات و ابهام در اعتبار آن
هاروی	پیچیدگی فنی زیاد پیچیدگی فنی متوسط پیچیدگی فنی مشخص	مبتنی بودن بر گونه‌شناسی وودوارد	عدم تأیید توسط تحقیقات عدم قابلیت استفاده در سازمان-های خدماتی
پرو	تکراری، هنری و صنعتگرانه، مهندسی، غیر تکراری	تأیید توسط تحقیقات متعدد قابل استفاده برای سازمان‌های تولیدی و خدماتی ارایه‌ی طیف وسیع‌تر برای شناخت	استفاده از دو بعد برای تقسیم‌بندی فن‌آوری
رابینز	تکراری، غیر تکراری	طبقه‌بندی سایر گونه‌شناسی‌ها در دو بعد	عدم تأیید توسط تحقیقات

1. Joan Woodward
2. James Thompson
3. Edward Harvey
4. Charles Perrow
5. Stephen Robbins
6. Zverman

با توجه به انواع گونه‌شناسی‌های ارائه شده از فن آوری محوری سازمان، به دلیل ارایه‌ی طیف وسیعی از فن آوری محوری سازمان توسط چارچوب چارلز پرو و هم‌چنین قابل استفاده بودن این چارچوب برای سازمان‌های خدماتی و تولیدی توسط این گونه‌شناسی و مورد تأیید قرار گرفتن این نوع گونه‌شناسی توسط تحقیقات مگنوسن^۱ (۱۹۷۰)، هج و ایکن^۲ (۱۹۶۹)، وان د ون و دل‌بک^۳ (۱۹۷۴)، مُح^۴ (۱۹۷۱)، دفت و مکینتاش^۵ (۱۹۸۱) بارنز^۶ (۲۰۰۶)، کالینیکس^۷ (۲۰۰۵)، و لئوناردی و بارلی^۸ (۲۰۰۸) در سازمان‌های مختلف و قابل اعتماد بودن آن، چارچوب مورد نظر برای شناخت و طبقه‌بندی فن آوری محوری در شرکت‌های مورد بررسی در این پژوهش، چارچوب چارلز پرو می‌باشد. این چارچوب، بر مبنای دو بعد تنوع‌پذیری وظیفه^۹ و تحلیل‌پذیری وظیفه^{۱۰} ارایه شده است. تنوع‌پذیری وظیفه، براساس تعداد استثنائات در رویه‌های استاندارد که در به‌کارگیری فن آوری معین با آن روبه‌رو می‌شویم، تعریف می‌گردد و تحلیل‌پذیری وظیفه نیز اشاره به آن دارد که در زمان روبه‌رو شدن با یک استثنا، تا چه حد شیوه‌های تحلیلی شناخته شده‌ای برای مدیریت آن وجود دارد (پرو، ۱۹۶۷؛ دفت، ۱۳۸۷). براساس این دو بعد، یک ماتریس چهاربخشی از گونه‌شناسی فن آوری محوری همانند شکل (۱) ارایه می‌گردد.

1. Magnusen
2. Hage & Aiken
3. Van de Ven & Dolbecq
4. Moh
5. Daft & Macintosh
6. Barnes
7. Kallinikos
8. Leonardi & Barley
9. Task Variability
10. Task Analyzability



شکل ۱- گونه‌شناسی پرواز فن آوری محوری

همان گونه که در شکل (۱) نشان داده شده است، گونه‌شناسی پرو به چهار گروه فن آوری تکراری، صنعتگرانه، مهندسی و غیر تکراری تقسیم‌بندی می‌شود. به دلیل مزایای یادشده برای این گونه‌شناسی، چارچوب پرو به عنوان مبنایی برای شناخت و بررسی تأثیر فن آوری محوری بر نظام مدیریت منابع انسانی در این پژوهش انتخاب گردیده و نوع فن آوری محوری براساس این چارچوب تعیین می‌گردد.

به طور خاص، فن آوری محوری به عنوان یک عامل محتوایی سازمان بر نظام مدیریت منابع انسانی تأثیرگذار بوده و با تغییر فن آوری محوری، الزاماتی جهت تغییر در نظام مدیریت منابع انسانی به وجود می‌آید (خلیل، ۱۳۸۴). با مروری بر ادبیات مربوط به تأثیر فن آوری محوری و غیر محوری بر سازمان و مدیریت منابع انسانی، گستره‌ی تأثیر فن آوری بر نظام مدیریت منابع انسانی به طور کلی شامل دو مورد می‌باشد.

۱. **تأثیر کارکردی، عملیاتی و ابزاری^۱:** این تأثیر در رابطه با استفاده از فن آوری غیرمحوری هم‌چون ریانها، دستگاه‌ها و مانند آن به‌عنوان یک ابزار مدیریت منابع انسانی است. این استفاده به‌صورت حیرت‌آوری در حال رشد است و امروزه به‌عنوان یک عامل حیاتی در تصمیم‌گیری‌های مربوط به منابع انسانی هم‌چون: برنامه‌ریزی منابع انسانی، کارمندیابی، انتخاب کارمندان، آموزش و مدیریت عملکرد مورد استفاده قرار می‌گیرد (چاپمن و وبستر^۲، ۲۰۰۳). با ظهور و توسعه‌ی رایانه و اینترنت در خلال سال‌های اخیر، تأثیر فن آوری و استفاده از آن در مدیریت منابع انسانی و مسایل مربوط به: ارزیابی منابع انسانی، انتخاب کارکنان، بررسی سوابق آن‌ها، انجام مصاحبه با کارکنان، سبک رهبری، وظایف کارکنان، کنترل کارکنان، انگیزش و اطلاعات مدیریت منابع انسانی و ارتقای دانش منابع انسانی سازمان، بسیار برجسته‌تر بوده است (بالن و ترکمن، ۲۰۰۳؛ بارترام^۳، ۲۰۰۰). علاوه بر این، اینترنت دارای تأثیر مهمی است بر این که چه‌گونه؟، چرا؟، کجا؟ و چه زمانی؟ منابع انسانی به کار مشغول شدند (بالن و ترکمن، ۲۰۰۳).

۲. **تأثیر فرایندی و راهبردی^۴:** فن آوری، علاوه بر این که به‌عنوان یک ابزار در همه‌ی بخش‌های مدیریت منابع انسانی مورد استفاده قرار می‌گیرد، بر فرایندها و راهبردهای نظام مدیریت منابع انسانی نیز مؤثر است (خلیل، ۱۳۸۴؛ کرونین و همکاران، ۲۰۰۶؛ والاس^۵، ۲۰۰۴؛ ماتسویی^۶، ۲۰۰۲؛ مک. کول و همکاران، ۲۰۰۱؛ سچی و ویسبرگ^۷، ۲۰۰۱). یکی از زمینه‌های این تأثیر، کارمندیابی و انتخاب است؛ زیرا، فن آوری محوری سبب می‌شود که سازمان و مدیریت منابع انسانی، غالباً به افرادی با دانش و مهارت‌های متناسب با فن آوری محوری نیاز داشته باشد و در نتیجه، راهبرد و نحوه‌ی کارمندیابی، روش‌های مورد استفاده و فرایند انتخاب و استخدام افراد نیز به‌گونه‌ای تدوین می‌شود که سازمان، توانایی جذب افراد مورد نیاز و متناسب با فن آوری محوری سازمان را به‌منظور ایجاد بهره‌وری بیش‌تر از منابع انسانی پیدا نماید (پرز^۷ و همکاران، ۲۰۰۲؛ لپاگ

1. Functional, Operational & Instrumental Effect
2. Chapman & Webster
3. Bartram
4. Procedural & Strategic Effect
5. Wallace
6. Matsui
7. Pe'rez

و اسنل^۱، ۱۹۹۸؛ بالن و ترکمن، ۲۰۰۳؛ وودز^۲، ۱۹۹۹). فن آوری محوری، علاوه بر کارمندیابی و انتخاب، بر زیرنظام آموزش نیز مؤثر است و نحوه‌ی آن به‌صورتی است که فن آوری محوری سازمان، زیرنظام آموزش مدیریت منابع انسانی را، به بازنگری درخصوص اهداف، نحوه و محتوای آموزش وادار می‌کند. هم‌چنین، زیرنظام آموزش با ایجاد آموزش‌های صحیح و منطبق با فن آوری محوری، سطح مطلوبی از دانش و مهارت را برای استفاده از فن آوری محوری به‌وجود می‌آورد (خلیل، ۱۳۸۴؛ کرونین و همکاران، ۲۰۰۶؛ والاس، ۲۰۰۲؛ ماتسویی، ۲۰۰۲).

زیرنظام پرداخت و جبران خدمت کارکنان سازمان نیز، از فن آوری محوری سازمان متأثر می‌شود؛ به‌گونه‌ای که فن آوری محوری، نحوه‌ی انجام کار و میزان فعالیت‌های فکری و عملی مورد نیاز را برای انجام فعالیت‌های سازمان تعیین می‌کند و میزان حقوق و دستمزد کارکنان هم، براساس میزان و نحوه‌ی فعالیت آنان که متناسب با فن آوری محوری سازمان می‌باشد، محاسبه و پرداخت می‌گردد. بنابراین، فن آوری محوری سازمان بر طراحی و چگونگی نظام پرداخت و جبران خدمات کارکنان مؤثر است (هارل و زافریر^۳، ۲۰۰۰؛ سجوی و ویسبرگ^۴، ۲۰۰۱). زیرنظام پاداش مدیریت منابع انسانی سازمان‌ها نیز یکی از زیرنظام‌هایی است که از فن آوری محوری سازمان، اثر می‌پذیرد؛ چرا که متناسب با فن آوری محوری، روش‌های پاداش‌دهی و برانگیختن کارکنان برای انجام بهتر و بیش‌تر کارها متفاوت شده و برای ایجاد کارآیی در این زیرنظام مدیریت منابع انسانی، لزوم تناسب با فن آوری محوری سازمان و در نظر گرفتن آن ضرورت می‌یابد (هارل و زافریر، ۲۰۰۰). از جمله آثار دیگر فن آوری محوری، تأثیر در ارزش‌یابی عملکرد و نحوه‌ی ایجاد رابطه و ارتباط با کارکنان است. فن آوری محوری، الگوی رابطه و ارتباط با کارکنان را تحت تأثیر قرار داده و به تناسب نوع فن آوری محوری، زیرنظام ارزش‌یابی عملکرد و روابط با کارکنان نیز شکل می‌گیرد (پرز و همکاران، ۲۰۰۲؛ ورمنز و ولدسون^۴، ۲۰۰۶). با توجه به تأثیر فرایندی و راهبردی فن آوری محوری بر نظام مدیریت منابع انسانی و مد نظر قرار دادن این نوع تأثیر در این پژوهش، تنها سؤال پژوهش به‌صورت زیر شکل می‌گیرد:

1. Lepak & Snell
2. Woods
3. Harel & Zafrir
4. Voermans & Veldhoven

- آیا فن آوری محوری بر نظام مدیریت منابع انسانی در شرکت‌های فولادی ایران مؤثر

است؟

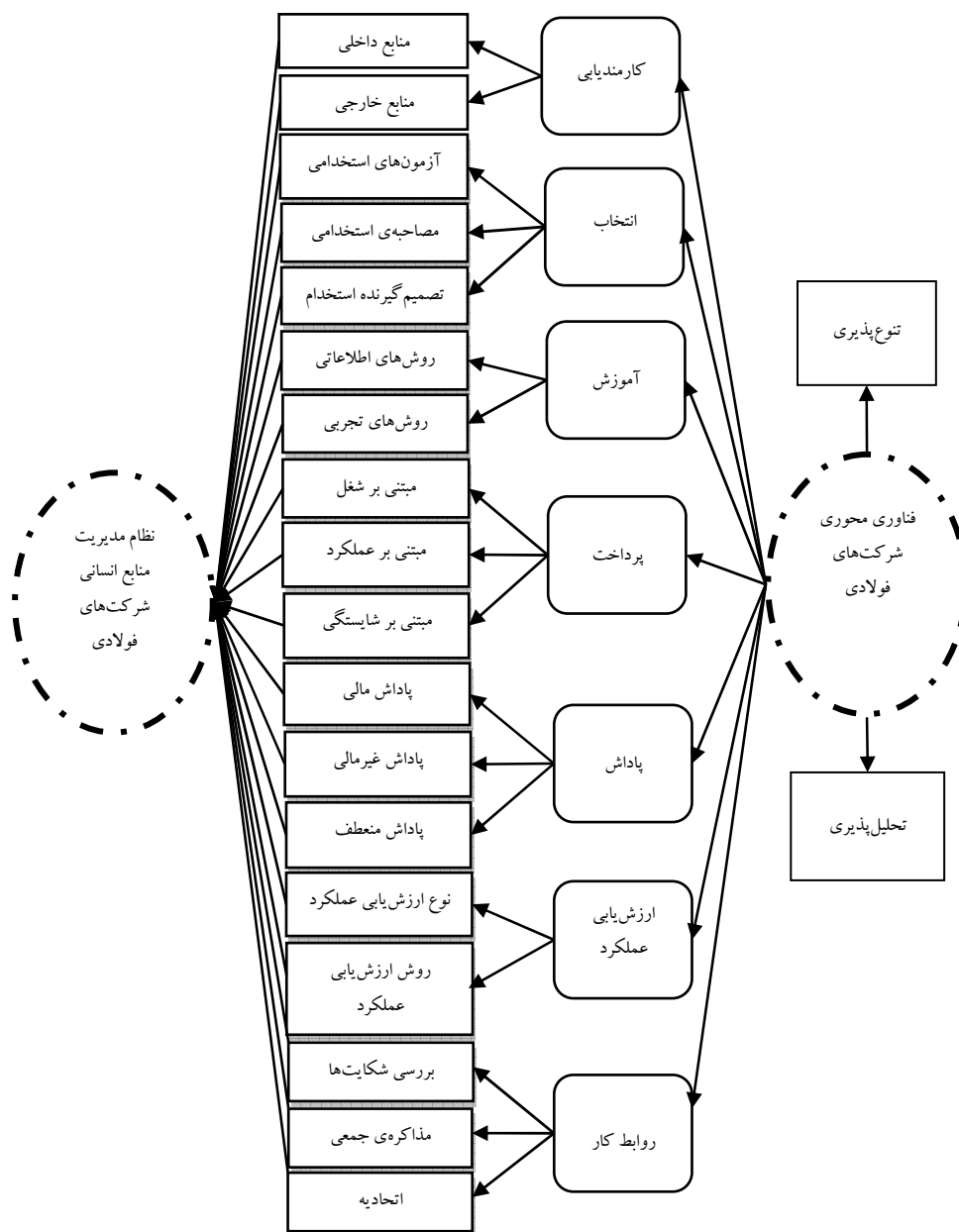
با توجه به نظام مدیریت منابع انسانی مورد نظر در این پژوهش و در نظر گرفتن چارچوب پرو به عنوان مبنای شناخت فن آوری محوری و هم‌چنین تأثیر فرایندی فن آوری محوری و سؤال پژوهش، چارچوب نظری پژوهش به صورت نشان داده شده در شکل (۲) تدوین می‌گردد. در توضیح شکل (۲) می‌توان گفت که فن آوری محوری در شرکت‌های فولادی به وسیله‌ی سنجش دو بعد مطرح شده در گونه‌شناسی پرو شناخته می‌شود و سپس تأثیر فناوری محوری بر تمامی زیرنظام‌های مدیریت منابع انسانی در شرکت‌های فولادی مورد بررسی، مورد آزمون قرار می‌گیرد تا در نهایت الگوی پیشنهادی تأثیر فن آوری محوری بر نظام مدیریت منابع انسانی در شرکت‌های فولادی به دست آید.

تحقیقات انجام شده

باران^۱ و همکاران (۲۰۰۲) تحقیقی را با هدف بررسی تأثیر ورود فن آوری محوری جدید بر شرکت‌های ترک انجام داده‌اند. نتایج این تحقیق نشان می‌دهد که فن آوری محوری یک تأثیر نسبتاً کم؛ اما معنادار بر فرایندهای مدیریت منابع انسانی در شرکت‌های ترک داشته است و این تأثیر در بین شرکت‌های بزرگ، کوچک و فعال در حوزه‌های مختلف اقتصادی ترکیه، تفاوت معناداری ندارد.

ماتسویی (۲۰۰۲) نیز تحقیقی در مورد اثرپذیری مدیریت منابع انسانی از فن آوری محوری ۶۴ کارخانه ژاپنی در کشورهای آلمان، ایتالیا، ژاپن، انگلستان و امریکا انجام داده است. نتایج حاصل از این تحقیق نشان می‌دهد که فن آوری محوری بر مدیریت منابع انسانی مؤثر بوده و تأثیر در سیستم آموزش و بهسازی نیروی انسانی و فرایند تصمیم‌گیری و حل مسأله در بخش مدیریت منابع انسانی را به دنبال دارد.

1. Baran



شکل ۲. چارچوب مفهومی پژوهش

کرونین و همکاران (۲۰۰۶) تحقیقی را با هدف سنجش تأثیر چند فن آوری محوری بزرگ بر بخش دولتی امریکا به انجام رسانده‌اند و این هدف را از طریق بررسی تأثیر فن آوری‌های محوری بزرگ بر نظام‌های مدیریت منابع انسانی و استفاده از آن فن آوری‌ها در بهبود فعالیت‌های مدیریت منابع انسانی در بخش دولتی امریکا دنبال کرده‌اند. نتایج این تحقیق نشان می‌دهد که فن آوری محوری بر نظام‌های روابط با کارکنان، آموزش، کارمندیابی و ارزش‌یابی عملکرد مؤثر است و نحوه‌ی فرایند این نظام‌ها و اجرای آنها را متفاوت از قبل کرده است.

بورک و نگ^۱ (۲۰۰۶) در تحقیقی با هدف بررسی تأثیر فن آوری محوری بر نظام مدیریت منابع انسانی در شرکت‌های کانادایی، به این نتیجه رسیدند که فن آوری محوری به‌عنوان یک متغیر مهم سازمان‌های کانادایی بر آموزش، مهارت کارکنان، ارتباطات منابع انسانی و ماهیت کارها مؤثر بوده است.

جکسون و اسلوان^۲ (۲۰۰۷) تحقیقی را با هدف تعیین تأثیر فن آوری محوری بر چهار عامل: نظام مدیریت منابع انسانی، فرهنگ سازمان، فرایندهای سازمانی و سبک مدیریت انجام داده‌اند. نتایج این تحقیق نشان می‌دهد که هر چهار بخش از فن آوری محوری سازمان اثرپذیری داشته‌اند؛ اما به‌طور خاص، تأثیر فن آوری محوری بر زیرنظام‌های مدیریت منابع انسانی مشخص نشده است. مگور و ردمن^۳ (۲۰۰۷) در تحقیق خود، به دنبال تعیین اثرپذیری نظام مدیریت منابع انسانی، از استقرار سامانه‌های اطلاعاتی به‌عنوان یک فن آوری محوری جدید در سازمان‌های خدماتی دولتی انگلستان بوده‌اند. نتایج حاصل از این تحقیق نشان می‌دهد که عدم تأثیر و آماده نبودن برخی از موارد نظام مدیریت منابع انسانی سبب شکست در ورود فن آوری محوری جدید اطلاعات به سازمان‌های انگلستان گردیده است. محققین به این نتیجه رسیده‌اند که با ورود فن آوری محوری جدید، ایجاد زیرساخت‌هایی هم‌چون آموزش، نظام‌های پاداش و پرداخت لازم و ضروری است.

روش پژوهش

با توجه به این که از روش‌های کتابخانه‌ای و بررسی متون و نیز روش‌های میدانی نظیر

1. Burke & Ng
2. Jackson & Sloane
3. Maguire & Redman

پرسش‌نامه در این پژوهش استفاده شده و هدف آن شناخت نوع فن آوری محوری، نظام مدیریت منابع انسانی و تأثیر فن آوری محوری بر نظام مدیریت منابع انسانی است، پژوهش حاضر براساس ماهیت و روش تحقیق، توصیفی پیمایشی از شاخه‌ی میدانی است. جامعه‌ی آماری این پژوهش را کلیه‌ی شرکت‌های فولادی فعال در ایران شکل داده‌اند. روش نمونه‌گیری مورد استفاده در این پژوهش، روش نمونه‌گیری طبقه‌ای متناسب با حجم می‌باشد که از طریق توزیع پرسش‌نامه‌های اولیه و استفاده از فرمول کوکران، تعداد ۹ شرکت به‌عنوان نمونه انتخاب شده و مورد بررسی قرار گرفته‌اند. براساس محاسبه‌ی حجم نمونه و تعداد اختصاص داده‌شده به هر طبقه، شرکت‌هایی که به‌صورت تصادفی در هر طبقه به‌عنوان نمونه انتخاب شده‌اند، شامل: شرکت فولاد مبارکه‌ی اصفهان، ذوب آهن اصفهان، فولاد خوزستان، مجتمع فولاد خراسان، مجتمع فولاد یزد، مجتمع فولاد آلیاژی اصفهان، فولاد آلیاژی یزد، مجتمع فولاد خرم‌آباد و مجتمع فولاد الیگودرز می‌باشند. ابزار گردآوری داده‌های این پژوهش، دو پرسش‌نامه است. پرسش‌نامه‌ی اول محقق‌ساخته و شامل ۷۱ گویه در مورد نظام مدیریت منابع انسانی و سنجش هر یک از زیرنظام‌های مدیریت منابع انسانی است. این پرسش‌نامه، دارای روایی صوری قابل قبول (توسط ۱۰ متخصص مدیریت منابع انسانی) و هم‌چنین تأیید توسط تحلیل عاملی تأییدی می‌باشد. پایایی این پرسش‌نامه نیز از طریق آلفای کرونباخ محاسبه شده به میزان ۰/۸۷ مورد تأیید قرار گرفته است. پرسش‌نامه اول در بین مدیران و سرپرستان منابع انسانی در شرکت‌های فولادی انتخاب شده به‌عنوان نمونه، توزیع شده است. پرسش‌نامه‌ی دوم، براساس پرسش‌نامه‌ی استاندارد ارایه‌شده (برای شناخت ابعاد و نوع فن آوری محوری، براساس چارچوب چالز پرو) توسط ویسی^۱ و همکاران (۱۹۸۳) ساخته شده و شامل ۱۰ گویه می‌باشد که متخصصین فن آوری محوری شرکت‌های فولادی مورد بررسی به‌عنوان مطلعین و متخصصین فن آوری محوری، به آن پاسخ گفته‌اند. این پرسش‌نامه نیز، دارای روایی صوری بوده و توسط تحلیل عاملی تأییدی، روایی آن مورد تأیید قرار گرفته است. پرسش‌نامه‌ی دوم هم‌چنین دارای آلفای کرونباخ قابل قبول ۰/۹۱ بوده و پایایی آن تأیید شده است. تعداد ۱۹۱ پرسش‌نامه در بین مدیران و سرپرستان منابع انسانی (به‌عنوان مطلعین از مسایل منابع انسانی) و تعداد ۳۱۵ پرسش‌نامه در بین متخصصین فن آوری محوری شرکت‌های فولادی انتخاب شده به‌عنوان

1. Withey

نمونه توزیع شده است (در مجموع ۵۰۶ پرسش‌نامه) که از این تعداد ۳۹۷ پرسش‌نامه (۷۸٪ پرسش‌نامه‌های توزیعی) برگشت شده و از داده‌های آن، برای تجزیه و تحلیل داده‌ها استفاده شده است.

در این پژوهش، واحد تجزیه و تحلیل داده‌ها، تعداد ۹ شرکت فولادی انتخاب شده به‌عنوان نمونه‌ی آماری است و افراد پاسخ‌گو به پرسش‌نامه‌های مدیریت منابع انسانی و فن آوری محوری به‌عنوان منابع ارایه‌ی داده‌ها می‌باشند. برای تجزیه و تحلیل داده‌ها و بررسی سؤال پژوهش، از آزمون t تک نمونه برای مشخص شدن ابعاد زیرنظام‌های مدیریت منابع انسانی، الگوسازی معادلات ساختاری با استفاده از نرم افزار Amos 18 برای تعیین میزان تأثیر هر یک از ابعاد فن آوری محوری بر زیرنظام‌های مدیریت منابع انسانی در قالب یک الگوی کلی و رگرسیون متقاطع با استفاده از نرم‌افزار Eviews 7 برای تعیین تأثیر ترکیبی ابعاد فن آوری محوری بر زیرنظام‌های مدیریت منابع انسانی استفاده شده است.

بررسی سؤال پژوهش

براساس داده‌های حاصل از پرسش‌نامه‌های توزیع شده در بین نمونه‌های مورد بررسی، تنها سؤال پژوهش که به‌صورت زیر تدوین شده مورد بررسی قرار می‌گیرد.

- آیا فن آوری محوری بر نظام مدیریت منابع انسانی در شرکت‌های فولادی ایران مؤثر است؟

برای بررسی سؤال پژوهش، در ابتدا با استفاده از داده‌های به‌دست آمده از پرسش‌نامه، مربوط به نظام مدیریت منابع انسانی (پرسش‌نامه‌ی اول) ابعاد دقیق زیرنظام‌های مدیریت منابع انسانی مشخص شد. همان‌طور که در جدول (۴) نشان داده شده است، به‌طور مثال با طراحی سؤال در مورد چهار روش ممکن کارمندیابی داخلی و شش روش ممکن کارمندیابی خارجی در پرسش‌نامه و انجام آزمون t تک نمونه، مشخص گردید که در شرکت‌های فولادی از روش ارتقا و انتقال برای کارمندیابی داخلی و تبلیغات برای کارمندیابی خارجی استفاده می‌کنند. بنابراین، روش ارتقا و انتقال و تبلیغات به‌عنوان ابعاد دقیق زیرنظام کارمندیابی شناخته شده و داده‌های این دو روش در الگوسازی معادلات ساختاری و رگرسیون متقاطع استفاده شده است. برای مشخص

شدن ابعاد دقیق سایر زیرنظام‌ها نیز به‌همین روش عمل شده و نتایج آن در جدول (۳) آمده است.

جدول ۳. نتایج آزمون t مربوط به مشخص شدن ابعاد دقیق نظام مدیریت منابع انسانی

روش مورد استفاده	Sig.	آماره‌ی آزمون	روش‌های ممکن	بخش‌ها	زیرنظام	متغیر
ارتقا و انتقال	۰/۰۰۰	-۱۸/۴۵۸	اعلان شغلی	داخلی	کارمندیابی	نظام مدیریت منابع انسانی
	۰/۰۰۰	-۲۲/۹۲۷	توصیه کارکنان			
	۰/۰۰۰	-۶/۶۷۵	استخدام مجدد			
	۰/۰۰۰	۷/۶۴۹	ارتقا و انتقال			
تبلیغات	۰/۰۰۰	۴/۱۶۰	تبلیغات	خارجی		
	۰/۰۰۰	-۶/۰۸۰	مراکز دانشگاهی			
	۰/۰۰۰	-۱۸/۵۱۱	مراکز کارپایی			
	۰/۰۰۰	-۱۵/۷۰۵	معرفی کارکنان			
	۰/۰۰۰	-۱۸/۶۶۱	انجمن‌های حرفه‌ای			
	۰/۰۰۰	-۴/۵۵۲	مراجعه‌ی شخصی			
آزمون‌های شخصیت	۰/۱۲۳	-۱/۵۵۰	توانایی‌های ذهنی	آزمون‌های استخدامی		
	۰/۰۰۷	۲/۷۴۹	شخصیت			
	۰/۰۰۰	-۵/۹۶۶	صداقت			
	۰/۰۰۰	-۱۰/۱۹۶	عملکرد			
مصاحبه‌ی گروهی نیمه‌ساختارمند با بررسی تجارب گذشته	۰/۰۰۱	-۳/۳۸۸	فردی	مصاحبه‌ی استخدامی	انتخاب	
	۰/۰۰۰	۱۴/۲۸۰	گروهی			
	۰/۰۰۰	۶/۷۷۷	ساختارمند			
	۰/۰۰۰	۴/۵۸۴	غیرساختارمند			
	۰/۰۰۰	۱۰/۰۳۶	نیمه‌ساختارمند			
	۰/۰۰۰	۱۳/۸۴۹	تجارب گذشته			
	۰/۰۱۵	-۲/۴۶۵	موقعتی			
مدیر منابع انسانی به‌همراه سرپرست	۰/۰۰۰	-۴/۷۰۶	سرپرست مستقیم	تصمیم‌گیرنده‌ی استخدام		
	۰/۰۰۲	-۳/۱۸۲	سرپرست با مدیر منابع انسانی			
	۰/۰۰۰	-۶/۶۰۵	مدیر منابع انسانی			
	۰/۰۰۱	۳/۴۵۵	مدیر منابع انسانی با سرپرست			

جدول ۳. نتایج آزمون t مربوط به مشخص شدن ابعاد دقیق نظام مدیریت منابع انسانی (۱۵۱۴)

متغیر	زیرنظام	بخش‌ها	روش‌های ممکن	آماره‌ی آزمون	Sig	روش مورد استفاده
نظام مدیریت منابع انسانی	آموزش	به روش اطلاعاتی	سخنرانی	۵/۵۶۱	۰/۰۰۰	سخنرانی
			سمعی و بصری	-۳/۵۱۲	۰/۰۰۱	
			خودآموزی	-۱/۶۹۸	۰/۰۹۲	
			آموزش الکترونیک	-۴/۵۶۹	۰/۰۰۰	
		به روش تجربی	مربیگری	۲/۲۵۹	۰/۰۲۵	مربیگری (از طریق مربی آموزش دهنده)
			ضمن خدمت	۰/۶۲۰	۰/۵۳۶	
			مطالعه‌ی موردی	-۷/۳۸۲	۰/۰۰۰	
			شبیه‌سازی	-۸/۰۷۸	۰/۰۰۰	
	پرداخت	مبتنی بر شغل	ثابت، براساس طبقه‌ی شغلی	۱۲/۶۲۹	۰/۰۰۰	پرداخت ثابت مبتنی بر شغل
			ثابت، براساس امتیاز شغلی	۸/۳۶۴	۰/۰۰۰	
			ثابت، براساس پست سازمانی	۱۲/۲۸۴	۰/۰۰۰	
			ثابت، به همراه اضافه‌کاری	۱۰/۵۲۰	۰/۰۰۰	
		مبتنی بر عملکرد	ثابت، به همراه کارانه	۵/۵۱۷	۰/۰۰۰	پرداخت مبتنی بر عملکرد
			ثابت، به همراه بهره‌وری و غیره	۷/۶۷۲	۰/۰۰۰	
			براساس مهارت	-۶/۱۱۰	۰/۰۰۰	
			براساس دانش	-۷/۴۵۷	۰/۰۰۰	
مبتنی بر شایستگی	براساس توانایی‌ها	-۸/۹۹۹	۰/۰۰۰	پرداخت مبتنی بر شایستگی		
	پاداش عملکرد	۴/۰۴۴	۰/۰۰۰			
	مشارکت در سود	-۴/۸۳۸	۰/۰۰۰			
	مشارکت در منفعت	-۴/۱۴۷	۰/۰۰۰			
پاداش	مالی	مالکیت سهام	-۱۵/۱۰۱	۰/۰۰۰	پاداش مالی، به صورت پاداش عملکرد	
		پرداخت هزینه‌ی مسافرت‌ها	-۶/۹۸۲	۰/۰۰۰		
		پرداخت هزینه آموزش‌ها	-۱۲/۲۴۲	۰/۰۰۰		
	غیر مالی	پرداخت هزینه سینما، ورزش و غیره	۴/۲۸۵	۰/۰۰۰		پاداش غیر مالی، به صورت پرداخت هزینه سینما و غیره

(۱۵۱مه) جدول ۳. نتایج آزمون t مربوط به مشخص شدن ابعاد دقیق نظام مدیریت منابع انسانی

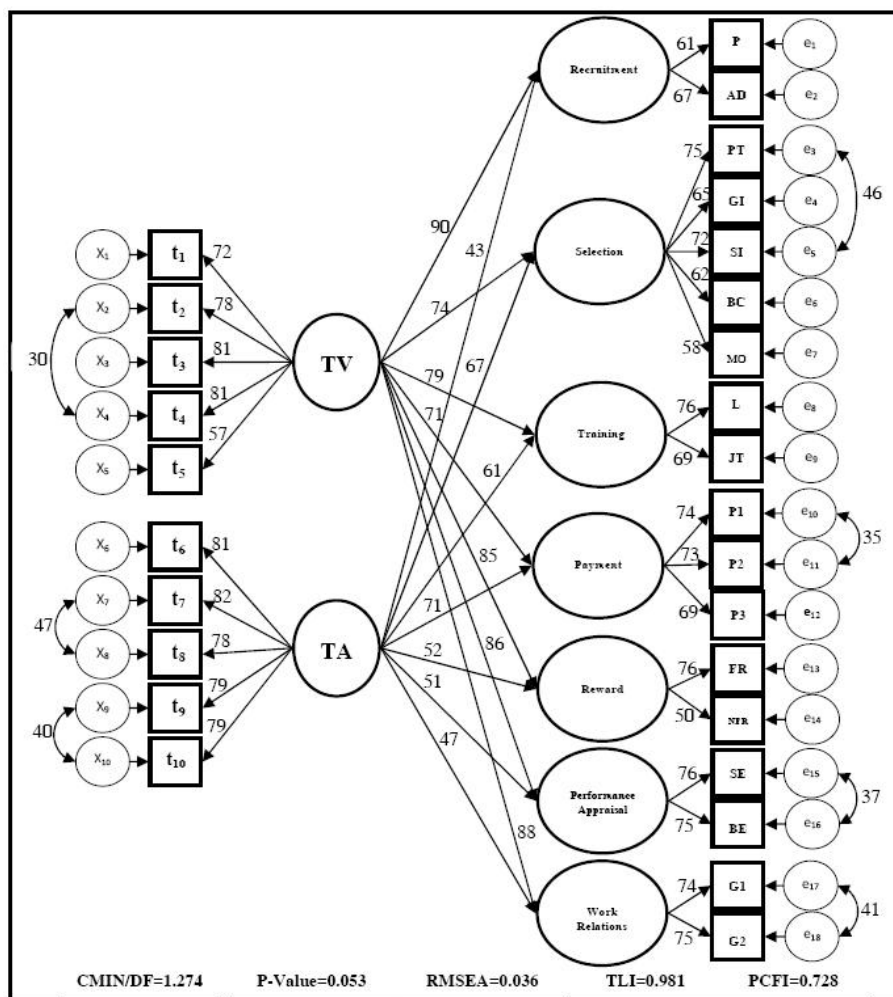
متغیر	زیرنظام	بخش‌ها	روش‌های ممکن	آماره آزمون	Sig	روش مورد استفاده	
نظام مدیریت منابع انسانی	منعطف		با توجه به سلیقه و ترجیح	-۱۰/۶۹۰	۰/۰۰۰		
			مجموعه‌ی پاداش‌ها	-۲۱/۲۸۰	۰/۰۰۰		
	ارزش‌یابی عملکرد	نوع ارزش‌یابی عملکرد		توسط سرپرستان مستقیم	۸/۷۷۵	۰/۰۰۰	توسط سرپرست مستقیم
				توسط همکاران	-۱۵/۵۴۸	۰/۰۰۰	
				توسط مرنوسان	-۲۱/۶۲۸	۰/۰۰۰	
				خود ارزش‌یابی	-۱۳/۳۴۸	۰/۰۰۰	
				۳۶۰ درجه	-۱۰/۵۳۰	۰/۰۰۰	
	روش ارزش‌یابی عملکرد			رفتار مربوط با عملکرد	۳/۳۴۳	۰/۰۰۱	رفتار مربوط با عملکرد
				نتایج عملکرد	-۲/۳۹۷	۰/۰۱۸	
	روابط کار	از طریق اتحادیه		شوراهای صنفی	-۱۷/۱۹۴	۰/۰۰۰	از طریق بررسی شکایت‌ها
اتحادیه‌های کاری				-۱۸/۵۹۰	۰/۰۰۰		
انجمن‌های اسلامی				-۱۹/۱۸۴	۰/۰۰۰		
از طریق بررسی شکایت‌ها				امکان طرح شکایت	۲/۵۳۴	۰/۰۱۱	
				نظام رسیدگی به شکایت	۲/۵۴۰	۰/۰۱۲	
از طریق مذاکره‌ی جمعی				مذاکره از طریق نمایندگان	-۱۵/۷۶۵	۰/۰۰۰	
				مذاکره، گروهی با مدیران	-۱/۸۳۹	۰/۰۶۸	

با توجه به نتایج آزمون‌های انجام شده بر روی زیرنظام‌های مدیریت منابع انسانی در شرکت‌های فولادی (جدول ۳)، می‌توان گفت که نظام مدیریت منابع انسانی شرکت‌های فولادی مورد بررسی، به گونه‌ای است که در زیرنظام کارمندیابی از روش ارتقاء و انتقال برای کارمندیابی داخلی و تبلیغات برای کارمندیابی خارجی و در زیرنظام انتخاب از آزمون‌های شخصیت و مصاحبه‌ی گروهی نیمه‌ساختارمند با بررسی تجارب گذشته استفاده می‌شود. هم‌چنین مدیر منابع انسانی، به همراه سرپرست مستقیم، تصمیم‌گیرندگان نهایی استخدام هستند. در زیرنظام آموزش، از روش سخنرانی و آموزش به روش مربیگری و توسط مربی آموزش‌دهنده استفاده می‌شود و زیرنظام پرداخت به صورت پرداخت ثابت، مبتنی بر شغل می‌باشد. زیرنظام پاداش، به گونه‌ای است

که پاداش مالی به صورت پاداش عملکرد و پاداش غیر مالی به صورت پرداخت برای برنامه‌های اجتماعی هم‌چون هزینه‌ی سینما، سالن ورزشی و مانند آن انجام می‌شود. هم‌چنین به دلیل معنادار نبودن پاداش منعطف، از این روش پاداش به صورت معنادار استفاده نمی‌شود. زیرنظام ارزش‌یابی عملکرد نیز، به صورتی است که ارزش‌یابی توسط سرپرست مستقیم و براساس رفتارهای مربوط با عملکرد انجام می‌گیرد. در زیرنظام روابط کار نیز، از روش بررسی شکایت‌ها به عنوان روشی برای روابط با منابع انسانی استفاده می‌شود.

پس از مشخص شدن نظام مدیریت منابع انسانی شرکت‌های فولادی، با استفاده از نتایج آزمون t (جدول ۳) با استفاده از داده‌های مربوط به هر زیرنظام و هم‌چنین داده‌های برآمده از پرسش‌نامه‌ی دوم که مربوط به سنجش دو بعد تحلیل‌پذیری و تنوع‌پذیری وظیفه می‌باشند و عدم امکان ادغام این دو بعد در الگو سازی معادلات ساختاری به دلیل ماهیت متفاوت هر بعد و در نظر گرفتن تأثیر هر بعد از فن آوری محوری بر زیرنظام‌های مدیریت منابع انسانی به صورت جداگانه، الگوی معادلات ساختاری تأثیر ابعاد فن آوری بر نظام مدیریت منابع انسانی در شرکت‌های فولادی مورد بررسی با استفاده از نرم‌افزار Amos 18 محاسبه و در شکل (۳) نشان داده شده است.

با توجه به شکل (۳) و شاخص‌های $PCFI$ و TLI ، $RMSEA$ ، P -Value، $CMIN/DF$ و شاخص‌های مربوط به نیکویی برازش الگو و مطلوب بودن مقدار این شاخص‌ها و معناداری کلیه‌ی وزن‌های رگرسیون محاسبه شده، می‌توان نتیجه گرفت که الگو از لحاظ آماری دارای برازش مناسب است و ابعاد فن آوری محوری بر تمامی زیرنظام‌های مدیریت منابع انسانی در شرکت‌های فولادی، دارای تأثیر مثبت و معناداری است.



شکل ۳. الگوی معادلات ساختاری تأثیر فن آوری محوری بر نظام مدیریت منابع انسانی

مصاحبه‌ی گروهی=GI=آزمون‌های شخصیت=PT=تبلیغات=AD=ارتقا و انتقال=P=تحلیل پذیری=TA=نوع پذیری=TV
 روش سخنرانی=L=تصمیم‌گیری مدیر منابع انسانی و سرپرست=MO=تجارب گذشته=BC=مصاحبه‌ی نیمه ساختارمند=SI=
 پاداش غیر مالی=NFR=پاداش مالی=FR=پرداخت ثابت، مبتنی بر شغل=P1=P2=P3=روش مربیگری=JT=
 بررسی شکایت‌ها=G1=G2=ارزش‌یابی رفتارهای مربوط با عملکرد=BE=ارزش‌یابی توسط سرپرست=SE

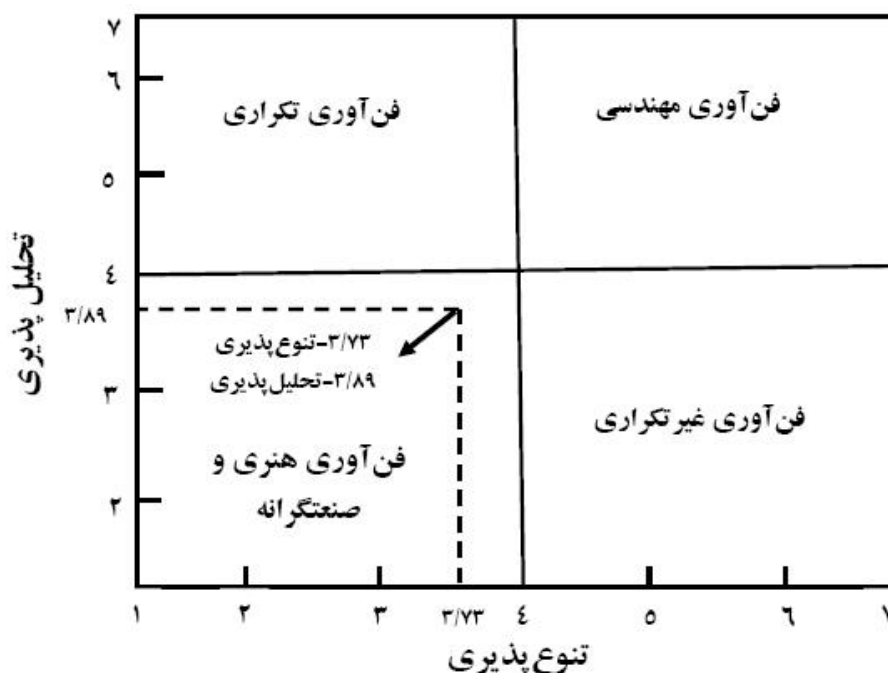
پس از اثبات تأثیر هر یک از ابعاد فن آوری محوری بر زیرنظام‌های مدیریت منابع انسانی، می‌توان تأثیر ترکیبی دو بعد تحلیل‌پذیری و تنوع‌پذیری، وظیفه‌ی فن آوری محوری بر زیرنظام‌های مدیریت منابع انسانی را با استفاده از رگرسیون متقاطع و روش GLS¹ (به‌خاطر در نظر گرفتن ناهم‌سانی واریانس‌ها در انجام آزمون رگرسیون) با استفاده از نرم‌افزار 7 Eviews آزمون کرد. نتایج برآمده از انجام آزمون رگرسیون متقاطع بر هر یک از زیرنظام‌های مدیریت منابع انسانی در جدول (۴) نشان داده شده است.

جدول ۴. نتایج آزمون رگرسیون متقاطع تأثیر ترکیبی دو بعد فن آوری محوری بر زیرنظام‌های مدیریت منابع انسانی

Sig.	آماره‌ی t	انحراف معیار	ضریب	متغیر	تأثیر دو بعد فن آوری محوری بر
۰/۰۰۰	۲۳/۴۸	۰/۰۷۱	۱/۷۰	عرض از مبدأ	کارمندیابی
۰/۰۰۰	۲۰/۵۹	۰/۰۰۶	۰/۱۲۲	اثر ضریبی	
R ² =۰/۵۳۷		D.W=۱/۷۲			
۰/۰۰۰	۲۸/۴۲	۰/۰۶۱	۱/۷۶	عرض از مبدأ	انتخاب
۰/۰۰۰	۲۴/۳۶	۰/۰۰۵	۰/۱۲۷	اثر ضریبی	
R ² =۰/۶۶۵		D.W=۱/۷۳			
۰/۰۰۰	۲۴/۸۳	۰/۰۶۶	۱/۶۶	عرض از مبدأ	آموزش
۰/۰۰۰	۲۵/۹۴	۰/۰۰۵	۰/۱۳۵	اثر ضریبی	
R ² =۰/۶۱۷		D.W=۱/۶۹			
۰/۰۰۰	۲۴/۳۱	۰/۰۷۷	۱/۸۹	عرض از مبدأ	پرداخت
۰/۰۰۰	۲۳/۸۳	۰/۰۰۶	۰/۱۴۹	اثر ضریبی	
R ² =۰/۶۲۱		D.W=۱/۷۴			
۰/۰۰۰	۲۲/۶۴	۰/۰۸۸	۲	عرض از مبدأ	پاداش
۰/۰۰۰	۱۵/۸۹	۰/۰۰۷	۰/۱۱۴	اثر ضریبی	
R ² =۰/۴۶۲		D.W=۱/۶۵			
۰/۰۰۰	۲۴/۸۲	۰/۰۷۸	۱/۹۴	عرض از مبدأ	ارزشیابی عملکرد
۰/۰۰۰	۲۳/۳۷	۰/۰۰۵	۰/۱۳۷	اثر ضریبی	
R ² =۰/۵۴۶		D.W=۱/۶۴			
۰/۰۰۰	۲۷/۸۰	۰/۰۶۷	۱/۸۸	عرض از مبدأ	روابط کار
۰/۰۰۰	۲۶/۳۱	۰/۰۰۵۳	۰/۱۳۹	اثر ضریبی	
R ² =۰/۵۷۳		D.W=۱/۷۶			

1. Generalized Least Squares (GLS)

همان‌گونه که نتایج رگرسیون متقاطع نشان می‌دهد، اثر متقاطع دو بعد فن آوری محوری شرکت‌های فولادی مورد بررسی بر تمامی زیرنظام‌های مدیریت منابع انسانی و در نتیجه بر نظام مدیریت منابع انسانی در آن شرکت‌ها دارای تأثیری مثبت و معنادار بوده است. به دلیل این که در این پژوهش از گونه‌شناسی پرو برای شناخت فن آوری محوری شرکت‌های فولادی استفاده شده است، پس از انجام محاسبات و مشخص شدن امتیاز مربوط به تنوع‌پذیری و تحلیل‌پذیری (که از ابعاد این گونه‌شناسی هستند و براساس یک طیف ۷ نقطه‌ای سنجیده شده‌اند) نوع فن آوری محوری مورد استفاده در شرکت‌های فولادی، در شکل (۴) نشان داده شده است.



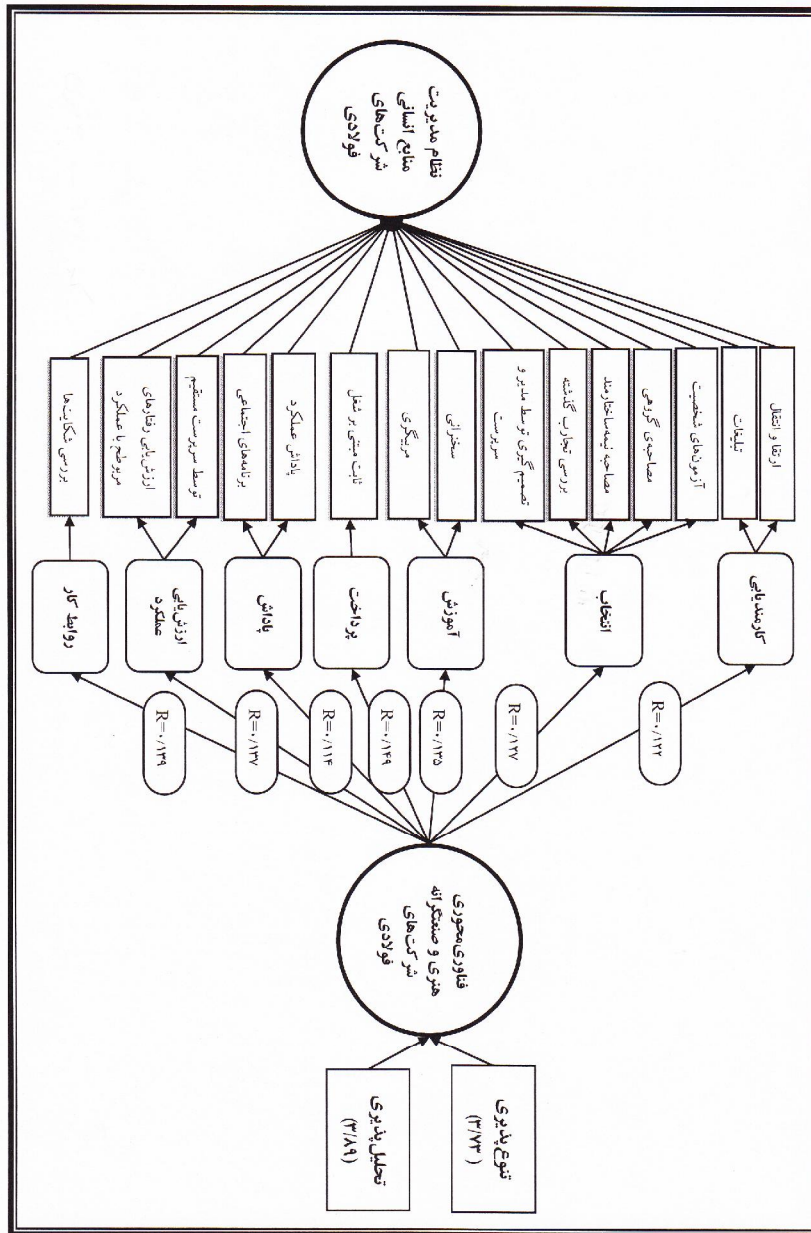
شکل ۴. تعیین نوع فن آوری محوری مورد استفاده براساس چارچوب پرو

بنابراین، براساس گونه‌شناسی پرو، نوع فن آوری محوری مورد استفاده در شرکت‌های فولادی مورد بررسی، از نوع فن آوری محوری هنری و صنعتگرانه می‌باشد.

نتیجه‌گیری

براساس تجزیه و تحلیل داده‌های برآمده از توزیع پرسش‌نامه‌ها و استفاده از روش‌ها و آزمون‌های مناسب آماری، می‌توان در پاسخ به تنها پرسش طراحی شده برای این پژوهش گفت که فن آوری محوری مورد استفاده در شرکت‌های فولادی ایران، بر نظام مدیریت منابع انسانی مؤثر است و این تأثیر به صورتی مثبت و معنادار می‌باشد. بنابراین، براساس چارچوب مفهومی و بررسی سؤال پژوهش، الگوی پیشنهادی تأثیر فن آوری محوری بر نظام مدیریت منابع انسانی در صنعت فولادی ایران، به صورت نشان داده شده در شکل (۵) ارائه می‌شود.

با توجه به الگوی پیشنهادی تأثیر فن آوری محوری بر نظام مدیریت منابع انسانی در صنعت فولاد ایران (شکل ۵)، می‌توان نتیجه گرفت که نوع فن آوری محوری مورد استفاده در صنعت فولاد، براساس گونه‌شناسی پرو از نوع هنری و صنعتگرانه است که این نتیجه با نظر دفت (۱۳۸۷) در خصوص دسته‌بندی صنایع فولادی در صناعی که دارای فن آوری محوری هنری و صنعتگرانه هستند مطابقت دارد. هم‌چنین فن آوری محوری از بین چندین عامل درون و برون سازمانی مؤثر بر نظام مدیریت منابع انسانی، به‌عنوان یک عامل درون سازمانی مؤثر بر نظام مدیریت منابع انسانی در صنعت فولاد ایران شناسایی شد و نحوه، تأثیر فن آوری محوری نیز به گونه‌ای است که این عامل به میزان ۰/۱۲۲ در شکل‌گیری زیرنظام کارمندیابی با استفاده از روش ارتقا و انتقال برای کارمندیابی داخلی و استفاده از تبلیغات برای کارمندیابی خارجی مؤثر بوده است. این نتیجه (تأثیر فن آوری محوری بر کارمندیابی) با نتایج تحقیق کرونین و همکاران (۲۰۰۶)، پرز و همکاران (۲۰۰۲)، لپاک و اسنل (۱۹۹۸)، بالز و ترکمن (۲۰۰۳) و وودز (۱۹۹۹) هم‌سو است. هم‌چنین فن آوری محوری در صنعت فولاد با ضریب ۰/۱۲۷ در شکل‌گیری زیرنظام انتخاب با ویژگی‌های استفاده از آزمون‌های شخصیت، انجام مصاحبه‌ی گروهی نیمه‌ساختارمند با بررسی تجارب گذشته و اتخاذ تصمیم‌نهایی استخدام توسط مدیر منابع انسانی به‌همراه سرپرست مؤثر بوده است. نتیجه‌ی



شکل ۵. الگوی تأثیر فن آوری محوری بر نظام مدیریت منابع انسانی در صنعت فولاد ایران

تأثیر فن آوری محوری بر انتخاب، هم‌سو با نتایج تحقیقات مگور و ردمن (۲۰۰۷)، کرونین و همکاران (۲۰۰۶)، بورک و نگ (۲۰۰۶)، والاس (۲۰۰۴) و ماتسویی (۲۰۰۲) هم‌سو است. زیرنظام آموزش نیز از فن آوری محوری در صنعت فولاد ایران به میزان ۰/۱۳۵ اثر پذیرفته و این زیرنظام بر اساس استفاده از روش‌های سخنرانی و مربیگری طراحی و اجرا می‌گردد. تأثیر فن آوری محوری بر آموزش، از تحقیقات مگور و ردمن (۲۰۰۷)، کرونین و همکاران (۲۰۰۶)، بورک و نگ (۲۰۰۶)، والاس (۲۰۰۴) و ماتسویی (۲۰۰۲) نیز به دست آمده است. فن آوری محوری بر زیرنظام پرداخت و شکل‌گیری پرداخت حقوق ثابت مبتنی بر شغل، به میزان ۰/۱۴۹ مؤثر بوده و این تأثیر با نتایج تحقیقات مگور و ردمن (۲۰۰۷)، هارل و زافیر (۲۰۰۰) و سچی و ویسبرگ (۲۰۰۱) هم‌خوانی دارد. نتیجه‌ی دیگر پژوهش حاضر این است که زیرنظام پاداش نیز در طراحی و اجرای خود، به میزان ۰/۱۱۴ از فن آوری محوری اثر پذیرفته و بر اساس استفاده از پاداش‌های مالی، به صورت روش پاداش عملکرد و پاداش‌های غیر مالی، به صورت پرداخت برای برنامه‌های اجتماعی عمل می‌کند. نتیجه‌ی تحقیق مگور و ردمن (۲۰۰۷)، هارل و زافیر (۲۰۰۰) نیز نشان‌دهنده‌ی تأثیر فن آوری محوری بر زیرنظام پاداش است. زیرنظام ارزش‌یابی عملکرد نیز، از فن آوری محوری به میزان ۰/۱۳۷ اثر می‌پذیرد و در این زیرنظام، ارزش‌یابی صرفاً توسط سرپرست مستقیم و بر اساس ارزش‌یابی رفتارهای مربوط با عملکرد می‌باشد. این نتیجه، با نتایج تحقیقات کرونین و همکاران (۲۰۰۶) و پرز و همکاران (۲۰۰۲) مشابهت دارد. علاوه بر شش زیرنظام متأثر از فن آوری محوری در صنعت فولاد ایران، زیرنظام روابط کار منابع انسانی نیز به میزان ۰/۱۳۹ از فن آوری محوری اثر پذیرفته و بر اساس بررسی شکایت‌ها عمل می‌کند. ورمنز و ولدسون (۲۰۰۶)، کرونین و همکاران (۲۰۰۶) و پرز و همکاران (۲۰۰۲) نیز در تحقیقات خود، به تأثیر فن آوری محوری بر زیرنظام روابط کار منابع انسانی دست یافته‌اند.

نتیجه‌گیری کلی این پژوهش، بر این اساس است که از بین عوامل متعدد درون و برون‌سازمانی مؤثر بر نظام مدیریت منابع انسانی در صنعت فولاد ایران، فن آوری محوری هنری و صنعتگرانه‌ی این صنعت، به‌عنوان یک عامل مؤثر بر نظام مدیریت منابع انسانی شناسایی می‌گردد و این تأثیر به‌صورتی مثبت و معنادار است.

فهرست منابع

۱. خلیل، طارق (۱۳۸۴). مدیریت تکنولوژی رمز موفقیت در رقابت و خلق ثروت. ترجمه‌ی سیدمحمد اعرابی و داود ایزدی، تهران: دفتر پژوهش‌های فرهنگی.
۲. دفت، ریچارد (۱۳۸۷). مبانی تئوری و طراحی سازمان. ترجمه‌ی علی پارسائیان و سیدمحمد اعرابی، تهران: دفتر پژوهش‌های فرهنگی.
۳. هچ، ماری‌جو (۱۳۸۷). تئوری سازمان: مدرن، نمادین- تفسیری و پست‌مدرن. ترجمه‌ی حسن دانایی‌فرد، تهران: نشر افکار.
4. Anagnostopoulos, K. P., & Sioutis, P.(2010).The Technology-Production Base of the Firm: Creating Sustainable Strategic Competitive Advantage. **The International Journal of Knowledge, Culture and Change Management**, Vol. 10, No. 1, pp 333-347.
5. Armstrong, M., & Brown, D.(2006). **Strategic Reward: Making it Happen**. London: Kogan Page.
6. Balon, P., & Trkman, P. (2003). **Influence of Internet and Information Technology on Work and Human Resource Management**. Material published as Part of These Proceedings of Informing Science.
7. Baran, M., Karabulut, E., Semercioz, F., & Pekdemir, I. (2002). The New HR Practices in Changing Organizations: An Empirical Study in Turkey. **Journal of European Industrial Training**, Vol 26, No 2-4, pp 81-87.
8. Barnes, J. K. (2006). **The Relationship Between Perceived Organization Structure and Perceived Technology and Individual Psychological and Group Empowerment**. A Dissertation Submitted in Partial Fulfillment of the Requirements for the Degree of Doctor of Philosophy in Business Management, University of Albany: New York.
9. Bartram, D. (2000). Internet Recruitment and Selection: Kissing Frogs to Find Princes. **International Journal of Selection and Assessment**, No. 8, pp 261-274.
10. Beer, M., Spector, B., & Lawrence, P.R. (1984). **Managing Human Assets**. New York: Fress Press.
11. Bernardin, H, J. (2010). **Human Resource Management: an Experiential Approach**. 5th ed, New York: McGraw-Hill.
12. Bernardin, H, J., & Russel, E. A. (1993). **Human Resource Management: An Experiential Approach**. N.Y: McGraw-Hill, Inc.
13. Burke, J. R., & Ng, E. (2006). The Changing Nature of Work and Organizations: Implications for Human Resource Management. **Human Resource Management Review**, No. 16, pp. 86-94.
14. Cassio, F.W. (2010). **Managing Human Resource: Productivity, Quality of Work Life, Profit**. 8th ed, New York, McGraw-Hill.
15. Chapman, D. S., & Webster, J.(2003). The use of technologies in the Recruiting, Screening and Selection Processes for Job Candidates. **International Journal of Selection and Assessment**, Vol. 11, pp 113-119.
16. Cronin, B., Morath, R., Curtin, P., & Heil, M. (2006). Public Sector use of Technology in Managing Human Resources. **Human Resource Management Review**, No. 16,pp 416-430.
17. Daft, R. L., & Macintosh, N. B. (1981). A tentation Exploration in to Amount and Equivocality of Information Processing in Organizational Work Units. **Administrative Science Quarterly**, Vol. 26, pp 207-224.

18. Dessler, G. (2008). **Human Resource Management**. 11th ed, New York: Prentice-Hall.
19. Fombrun, C., Tichy, N. M. & Devanna, M. A. (1984). **Strategic Human Resource Management**. New York: Wiley.
20. Gest, D. (1997). Human Resource Management and Performance: A Review and Research Agenda. **The International Journal of Human Resource Management**, Vol. 8, No 3, pp 263-276.
21. Hage, J., & Aiken, M. (1969). Routine Technology, Social Structure and Organizational Goals. **Administrative Science Quarterly**, pp 366-377.
22. Harel, H. H., & Zafir, S. S. (2000). **HRM Practices in the Public and Private Sectors: Differences and Similarities**, Paper Submitted for Publication.
23. Harpaz, I., & Meshoulam, I. (2010). The meaning of Work, Employment Relations, and Strategic Human Resources Management in Israel. **Human Resource Management Review**, Vol. 20, pp 212-223.
24. Harvey, E. (1968). Technology and the Structure of Organizations. **American Sociological Review**, Vol. 45, pp. 247-259.
25. Hatch, J. M. (2006). **Organization Theory: Modern, Symbolic and Postmodern Perspectives**. London: Oxford University.
26. Hendry, C., & Pettigrew, A. (1990). Human Resource Management: an Agenda for the 1990s. **International Journal of Human Resource Management**, Vol. 1, No. 1, pp 17-44.
27. Ivancevich, M., J. (2010). **Human Resource Management**. 11th ed, New York: McGraw-Hill.
28. Jackson, M., & Sloane, A. (2007). A Model for Analysing the Success of Adopting New Technologies Focusing on Electronic Commerce. **Business Process Management Journal**, Vol. 13, No. 1, pp 121-138.
29. Jones, R. G., & Gorge, M. J. (2003). **Contemporary Management**. New York: McGraw-Hill.
30. Kallinikos, J. (2005). The Order of Technology: Complexity and Control in a Connected World. **Information and Organization**, Vol. 15, pp 185-202.
31. Lee, H., Kim, C., Cho, H., & Park, Y. (2009). An ANP-based Technology Network for Identification of Core Technologies: A Case of Telecommunication Technologies. **Expert Systems with Applications**, Vol. 36, pp 894-908.
32. Leonardi, M. P., & Barley, R. S. (2008). Materiality and Change: Challenges to Building Better theory about Technology and Organizing. **Information and Organization**, Vol. 18, pp 159-176.
33. Lepak, P. D., & Snell, A. S. (1998). Virtual HR: Strategic Human Resource Management in the 21st Century. **Human Resource Management Review**, Vol 8, No. 3, pp 215-234.
34. Magnusen, K. (1970). **Technology and Organizational Differentiation: A Field Study of Manufacturing Corporations**. A Dissertation Submitted in Partial Fulfillment of the Requirements for the Degree of Doctor of Philosophy in Business Management, University of Wisconsin: Madison.
35. Maguire, S., & Redman, T. (2007). The Role of Human Resource Management in Information Systems Development. **Management Decision**, Vol. 45, No. 2, pp 252-264.
36. Matsui, Y. (2002). Contribution of Manufacturing Departments to Technology Development: An Empirical Analysis for Machinery, Electrical and Electronics, and Automobile Plants in Japan. **International Journal of Production Economics**, No. 80, pp 185-197.
37. McCole, P., Morrow, T., Ponsonby, S. & Kelly, B. (2001). The Potential Training Impact of Technology on SMEs in Northern Ireland. **Journal of European Industrial Training**, Vol 2/3/4, No. 25, pp 90-97.

38. Moh, L. B.(1971). Organizational Technology and Organizational Structure. **Administrative Science Quarterly**, Vol. 16, No. 4, pp 444-459.
39. Pe´rez, P. M., Sa´nchez, M, A., & de Luis Carnicer, P, M. (2002). Benefits and Barriers of Telework: Perception Differences of Human Resources Managers According to Company’s Operations Strategy. **Technovation**, No. 22, pp 775-783.
40. Perrow, C. (1967). A Framework for the Comparative Analysis of Organizations. **American Sociological Review**, Vol. 32, No. 2, pp 194-208.
41. Robbins, S. P.(1998). **Organizational behaviour**. 5th ed. Upper Saddle River, NJ: Prentice-Hall Inc.
42. Sagie, A. & Weisberg, J. (2001). The Transformation in Human Resource Management in Israel. **International Journal of Manpower**, Vol 3, No. 22, pp 226-234.
43. Seppanen, M., Makinen, S., & Torkkeli, M.(2010). Evaluating non-core Technologies: Contrasting External and Internal Views on Corporate Research Results. **Journal of High Technology Management Research**, Vol. 21, No. 2, pp 79-86.
44. Singer, M, G.(1990). **Human Resource Management**. NY: PWS-KENT Publishing Co.
45. Storey, J .(1989). **From Personnel Management to Human Resource Management**. In Storey, J (ed) **New Perspectives on Human Resource Management**, Routledge: London.
46. Tompson, J. D.(1967). **Organization in Action**. New York: McGraw-Hill.
47. Van de Ven, H, A., & Dolbecq, L, A .(1974). A Task Contingent Model of Work Unit Structure. **Administrative Science Quarterly**, pp 183-197.
48. Vanhaverbeke, Gilsing, V., Beerkens, B., & Duysters, G.(2009). The Role of Alliance Network Redundancy in the Creation of Core and Non-core Technologies. **Journal of Management Studies**, Vol. 46, No. 2, pp 215-244.
49. Voermans, M., & Van Veldhoven, M. (2006). Attitude Towards E-HRM: an Empirical Study at Philips. **Personnel Review**, Vol. 36, No. 6, pp 887-902.
50. Wallace, P. (2004). **The Internet in the Workplace: How New Technology is Transforming Work**. New York: Cambridge University Press.
51. Withey, M., Daft, L, R., & Cooper, C, W.(1983). Measure of Perrow’s Technology: An Empirical Assessment and a New Scale. **Academy of Management Journal**, Vol 25, pp 45-63.
52. Woods, H. R.(1999). **Predicting is Difficult, Especially about the Future: Human Resources in the New Millennium**. **Hospitality Management**, No. 18, pp 443-456.
53. Woodward, J. (1958). **Management and Technology**. London: Tavistock Institute.
54. Zwerman, W.(1970). **New Perspectives of Organization Theory**. Westport Conn: Greenwood Publishing.